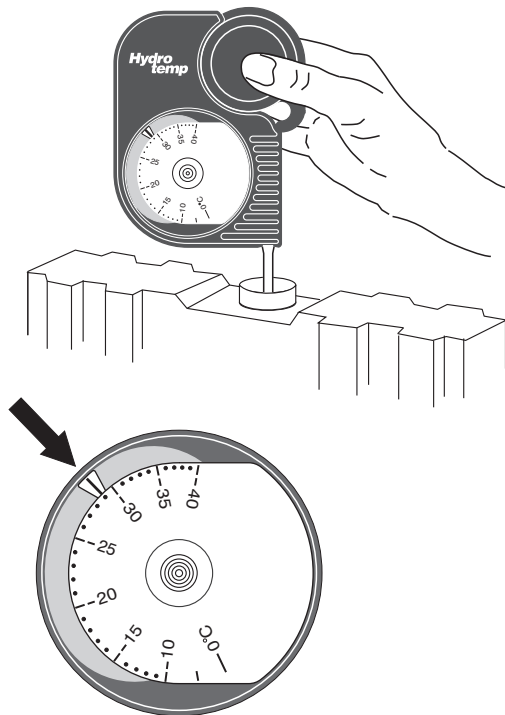


Hydro temp for Ethylene Glycol Coolants



(NL) Bedieningshandleiding koelvloeistofmeter „Hydrotemp“

De Hydrotemp koelvloeistofmeter zorgt voor een eenvoudige en snelle meting van de concentratie aan koelvloeistof in het koelwater bij antivries op basis van Ethyleenglycol

1. Koelwatersysteem c.q. koelwaterreservoir alleen bij temperaturen van onder de 80°C openen.
2. De meetkamer van de koelvloeistofmeter middels de aanzuigbalg volledig met koelwater vullen en de vorstbeveiligingsgraad aflezen (zie afb.).

Let op: Het koelwatersysteem staat onder druk. Het koelsysteem dient voorzichtig te worden geopend om de druk langzaam te laten ontsnappen. Door de druk kan namelijk heet koelwater naar buiten worden gespoten. **Verbrandingsgevaar!** Ethyleenglycol-antivriesmiddelen zijn giftig.

Bijzonderheden: Indien de Hydrotemp een tijd lang niet wordt gebruikt, kan deze het beste met water worden schoongespoeld. Indien het meetgedeelte vast komt te zitten, kan dit door herhaald vullen weer los worden gemaakt.

(S) Bruksanvisning glykolprovare „Hydrotemp“

Hydrotemp glykolprovare möjliggör enkel och snabb kontroll av frostskyddsmedelkoncentrationen i kylar vattnet vid användning av etylen glykol.

1. Öppna kylarkocket endast vid kylarmedeltemperatur under 80°C.
2. Glykolmätarens mätkammare fylls hett med sugbollen och frostskyddstemperaturen avläses (se bild).

Observera: Kylsystemet står under övertryck. Öppna kylar locket försiktigt och släpp långsamt ut trycket. Övertrycket kan annars medföra att het vattenånga och kylmedel sprutar ut. **Risk för brännskador!** Frostskyddsmedel på etylenglykolbas är giftiga.

Vg. beakta: Spola provaren med vatten om den ej skall användas på längre tid. Ev fastnat mätverk frigöres med upprepat fyllande.

(FIN) Käyttöohje pakkasnestemittari „Hydrotemp“

Hydrotemp pakkasnestemittari mahdollistaa jäähdytinnesteen pakkaskestokyvyn helpoin ja nopean toteamisen käytettäessä etyleeniglykolia.

1. Avaa jäähdyttimeen kansi aino astaan, mikäli jäähdyttimeen keskilämpötila on alle 80°C.
2. Glykolimittarin mittakammio täytetään kokonaan imupallon avulla ja luetaan mittatulokset (ks. kuva).

Huom! Jäähdytysjärjestelmässä on ylipainetta. Avaa jäähdyttimeen kansi varovasti ja päästä hitaasti painetta pois. Ylipaine voi muuten aikaansaada vesihöyryä ja jäähdytysnesteen liian nopean purkauksen. **Palovammapaar!** Etyleeniglykolipohjaiset jäähdytysnesteet ovat myrkyllisiä.

Tärkeää: Huuhdo laite vedellä, mikäli sitä ei käytetä pitkään aikaan. Mahdollisesti kiinni juuttunut osiointi vapautetaan täytämällä laite toistuvasti.

(D) Bedienungsanleitung Frostschutzprüfer „Hydrotemp“

Der Frostschutzprüfer Hydrotemp ermöglicht eine einfache und schnelle Überprüfung der Frostschutzmittel-Konzentration im Kühlwasser bei Äthylenglykol-Frostschutzmitteln.

1. Kühlmittelbehälter nur bei einer Kühlmitteltemperatur unter 80°C öffnen.
2. Die Messkammer des Frostschutzprüfers mittels Ansaugball vollständig mit Kühlwasser füllen und Frostschutztemperatur ablesen (s. Abb.).

Achtung: Das Kühlsystem steht unter Überdruck. Kühlsystemverschluss vorsichtig öffnen und Druck langsam ablassen. Durch den Überdruck kann heißes Kühlmittel und Wasserdampf herausgeschleudert werden. **Verbrühungsgefahr!** Frostschutzmittel auf Äthylenglykol-Basis sind gesundheitsschädlich.

Bitte beachten: Bei längerem Nichtgebrauch Gerät mit Wasser spülen. Ein evtl. feststehendes Messwerk wird durch wiederholtes Füllen freigesetzt.

(GB) Instructions for use Antifreeze Tester „Hydrotemp“

The Hydrotemp antifreeze tester allows the antifreeze concentration of ethylene-glycol-base antifreeze in the cooling water to be checked quickly and easily.

1. Open radiator only when coolant temperature is less than 80°C.
2. Fill measuring chamber of antifreeze tester completely with cooling water by squeezing and releasing suction bulb and read off antifreeze temperature (see illustration).

Caution: The cooling system is under pressure. Open radiator cap carefully and let off pressure slowly. The pressure in the system can cause hot coolant and steam to spurt out. **Severe scalding can result!** Ethylene-glycol-base antifreeze is hazardous to health.

Please note: Rinse tester with water, if not used for longer periods. If measuring mechanism sticks, free up by filling tester a number of times.

(F) Instructions de montage pour vérificateur de température de congélation „Hydrotemp“

Le vérificateur de la température de congélation Hydrotemp permet un contrôle simple et rapide de la concentration d'antigel à base d'éthylène glycol contenu dans le radiateur.

1. N'ouvrez le réservoir du liquide de refroidissement que si la température de liquide est inférieure à 80°C.
2. Remplissez complètement l'appareil avec de l'eau de refroidissement au moyen du ballon d'aspiration, puis lisez la température du liquide affichée sur le hublot de l'appareil (voir illustration).

Attention: Le système de refroidissement est dans un état de surpression. Ouvrez avec précaution le bouchon du système de refroidissement et laissez échapper la pression tout doucement. En raison de la surpression, des éruptions du liquide de refroidissement chaud et de vapeurs d'eau peuvent se produire. **Danger d'échaudure!** Les antigels à base d'éthylène glycol sont dangereux pour la santé.

Conseil: Encas de non-utilisation prolongée, rincez l'appareil avec de l'eau. En cas d'immobilisation des disques de mesure, débloquez ceux-ci par remplissage répété.

(I) Istruzioni per l'uso dei densimetro per antigelo „Hydrotemp“

Questo dispositivo Hydrotemp rende possibile il semplice e rapido controllo della concentrazione di antigelo a base glicoletilica nel liquido dei radiatore.

1. Aprire il radiatore soltanto quando la temperatura media del liquido è inferiore agli 80°C.
2. Riempire completamente la camera di misurazione tramite l'apposita pompetta aspirante e rilevare sulla scala la temperatura di protezione (vedi fig.).

Attenzione: Il sistema di raffreddamento è in pressione. Aprire perciò il tappo con cautela e lasciar sfatare lentamente. La forte pressione nel sistema di raffreddamento potrebbe causare spruzzi di liquido bollente o vapore, **altamente pericolosi!** I fluidi antigelo a base di etilenglicolo sono velenosi.

Consigli utili: Se lo strumento non è stato usato da tempo, sciacquarlo con acqua prima dell'uso. Se il dispositivo di misurazione risultasse bloccato, lo si potrà sbloccare, aspirando ripetutamente del liquido tra mite la pompetta.

(PL) Instrukcja obsługi testera środka przeciwzamarzającego "Hydrotemp"

Tester środka przeciwzamarzającego Hydrotemp umożliwia łatwe i szybkie skontrolowanie stężenia środka przeciw zamarzaniu w wodzie chłodzącej w przypadku zastosowania środków przeciwzamarzających na bazie glikolu etylenowego.

1. Zbiornik płynu chłodzącego należy otwierać tylko przy temperaturze płynu poniżej 80°C.
2. Komorę pomiarową testera napełnić całkowicie płynem chłodzącym za pomocą zasysacza i odczytać temperaturę ochrony przed mrozem (patrz rys.).

Uwaga: System chłodzenia jest pod nadciśnieniem. Ostrożnie otwórzyc zamknięcie układu chłodzenia i powoli spuścić nadmiar ciśnienia. Należy pamiętać o tym, że podczas gwałtownego otwarcia układu nadciśnienie może spowodować wyrzucenie gorącego płynu chłodzącego i pary wodnej. **Niebezpieczeństwo poparzenia!** Środki przeciwzamarzające na bazie glikolu etylenowego są szkodliwe dla zdrowia.

Należy pamiętać: Aby w przypadku dłuższego nieużywania testera przepłukać urządzenie wodą. W razie ewentualnego zacięcia mechanizmu pomiarowego można go odblokować przez ponowne napełnienie.

(CZ) Návod k obsluze Tester nemrznoucí kapaliny „Hydrotemp“

Tester nemrznoucí kapaliny Hydrotemp umožňuje jednoduchou a rychlou kontrolu koncentrace mrazuvzdorného přípravku v chladicí vodě s tímto přípravkem na bázi etylenglykolu.

1. Nádržku chladicí kapaliny otevřete pouze při teplotě chladiva nižší než 80°C.
2. Měřicí komoru testeru nemrznoucí kapaliny naplňte pomocí sácho balonku zcela chladicí vodou a odctěte teplotu zamrznutí (viz. obr.).

Pozor: Chladicí systém je pod přetlakem. Uzávěr chladicího systému otevřete opatrně a tlak pomalu opusťte. Působením přetlaku může dojít k vystříknutí horkého chladiva a vodní páry. **Nebezpečí opaření!** Mrazuvzdorné přípravky na bázi etylenglykolu jsou zdraví škodlivé.

Veźmte prosím na vědomí: Při delším nepoužívání přístroj vypláchněte vodou. Eventuálně zablokované měřidlo se uvolní opakovaným naplněním.